



## METAL WORK INDUSTRY

Popești Leordeni, Șos. de Centură a Municipiului București, Nr. 103, Județul Ilfov, Cod Poștal 077160  
Tel.: (004) 021.5296.257; (004) 021.5296.258; (004) 021.5296.277; (004) 021.3694.653; Fax: (004) 021.5296.257

E-mail: [office@metalwork.ro](mailto:office@metalwork.ro) Web-site: [www.metalwork.ro](http://www.metalwork.ro)



## Profile metalice pentru plafoane modulare

*Metallic profiles for modular ceilings*

# Structură metalică plafoane modulare

Metallic structures for modular ceilings

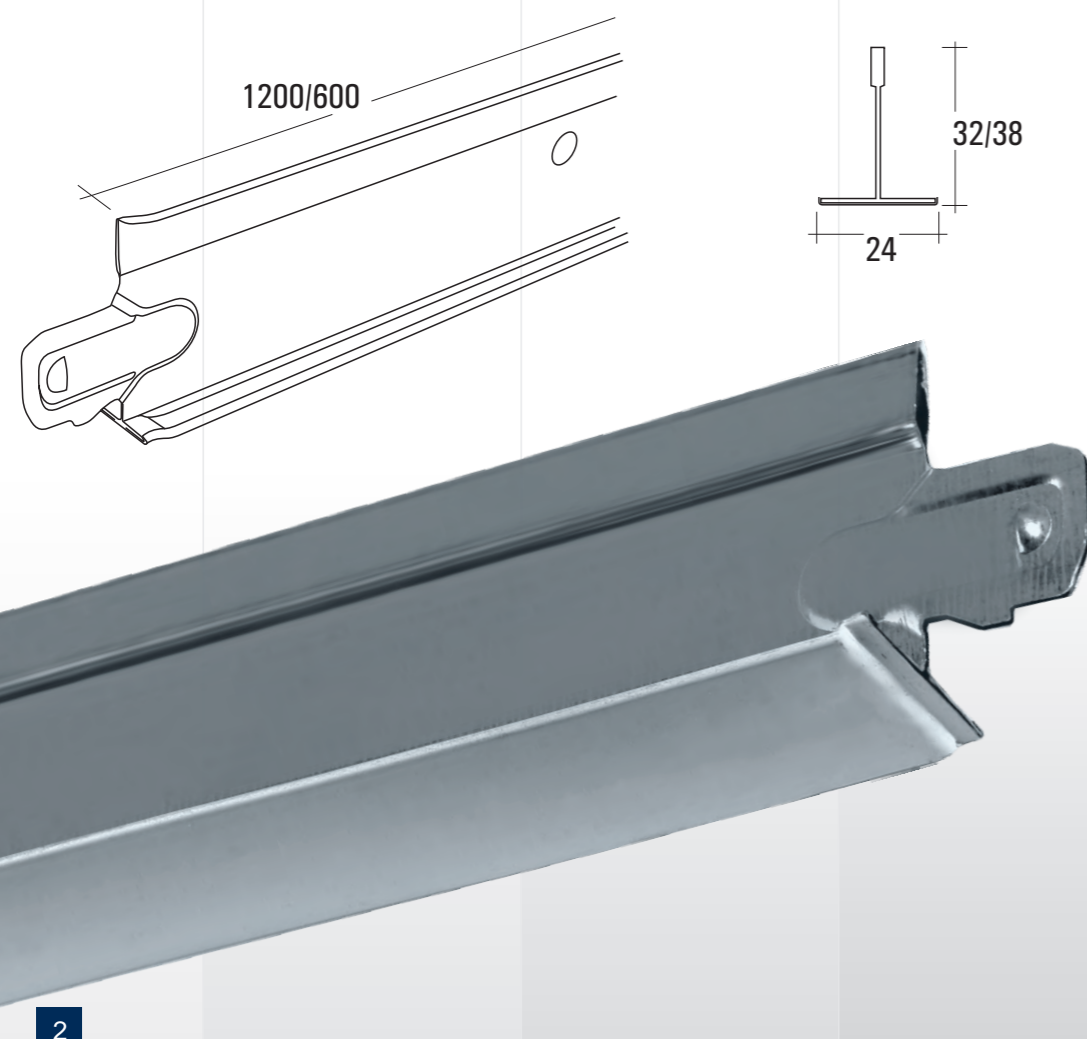
## 5.1 PROFILE METALICE TIP "THALES" "THALES" TYPE METALLIC PROFILES

Profilele metalice tip "Thales", confecționate prin laminare la rece din tablă de oțel zincat sau oțel prevopsit, cu grosimea de 0,35 mm, sunt utilizate la realizarea plafoanelor modulare. Prin îmbinarea acestora, se realizează o rețea de profile pe care urmează să se montează plăci prefabricate confecționate din diverse materiale și texturi.

Se livrează în pachete.

*"Thales" metallic profiles, made by cold lamination from zincated steel sheet or pre-painted steel, 0.35 mm thick, are used in making modular ceilings. By joining them, we obtain a network of profiles on which we later mount pre-fabricated plates made of various materials and textures.*

*Delivered by packages.*



### SERIA "THALES" 38 / 24

Cod produs Item product	Greutate/ml Weight/ml - Kg -	Buc./cutie Pcs./box	Greutate cutie Box weight - Kg -	Greutate palet Weight pallet - Kg -	Dimensiuni palet Pallet dimension L - H - L (mm)
PP38/24/3700	0.34	25	31.5	943.5	3750x55x185
PIL38/24/1200	0.34	75	30.6	612	1245x130x200
PIS38/24/600	0.34	75	15.3	612	645x130x200

### SERIA "THALES" 32 / 24

Cod produs Item product	Greutate/ml Weight/ml - Kg -	Buc./cutie Pcs./box	Greutate cutie Box weight - Kg -	Greutate palet Weight pallet - Kg -	Dimensiuni palet Pallet dimension L - H - L (mm)
PP38/24/3700	0.34	25	31.5	943.5	3750x55x185
PIL32/24/1200	0.3142	75	28.3	565.56	1245x125x200
PIS32/24/600	0.3142	75	14.1	565.56	645x125x200

# Structură metalică plafoane modulare

Metallic structures for modular ceilings

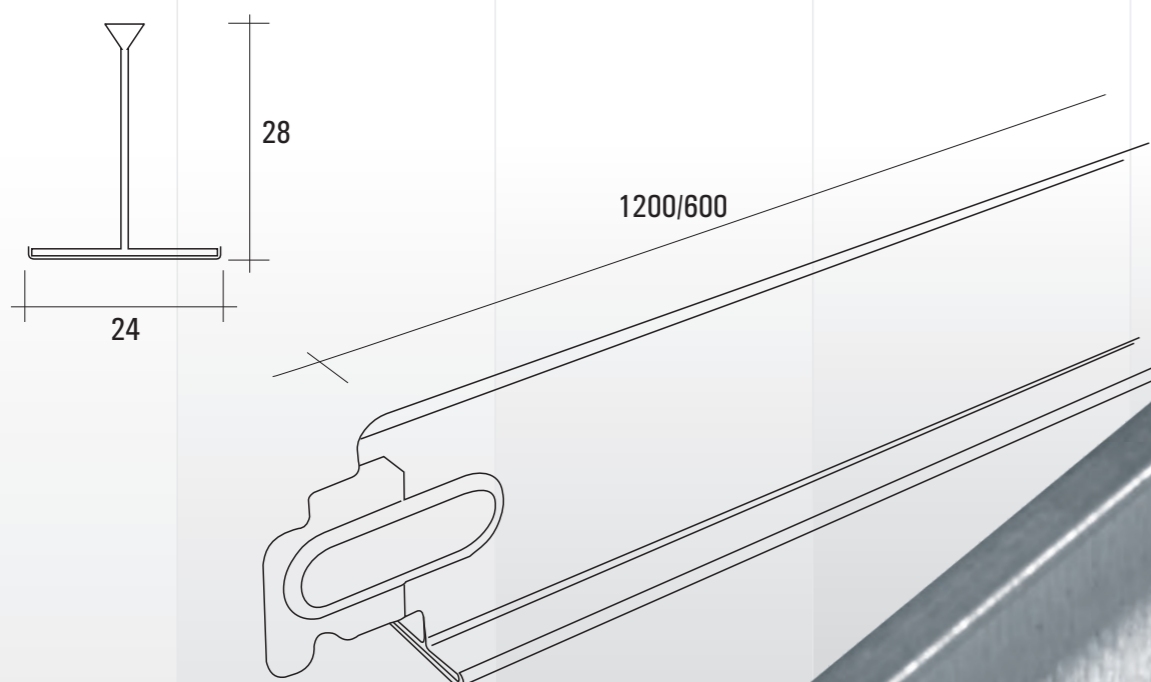
## 5.2 PROFILE METALICE TIP "PITAGORA" "PITAGORA" TYPE METALLIC PROFILES

Profilele metalice tip "Pitagora", confectionate prin laminare la rece din tabla de otel zincat sau otel prevopsit, cu grosimea de 0,35 mm, sunt utilizate la realizarea plafoanelor modulare. Prin îmbinarea acestora, se realizeaza o retea de profile pe care urmeaza sa se monteaza placile prefabricate confectionate din diverse materiale si texturi. Se livreaza în pachete.

*"Pitagora" metallic profiles, made by cold lamination from zincated steel sheet or pre-painted steel, 0.35 mm thick, are used in making modular ceilings. By joining them, it results a network of profiles on which it may be later mounted pre-fabricated plates made of various materials and textures. Delivered by packages.*

### SERIA "PITAGORA" 28 / 24

Cod produs Item product	Greutate/ml Weight/ml - Kg -	Buc./cutie Pcs./box	Greutate cutie Box weight - Kg -	Greutate palet Weight pallet - Kg -	Dimensiuni palet Pallet dimension L - H - l (mm)
PP38/24/3700	0.34	25	31.5	943.5	3750x55x185
PIL28/24/1200	0.318	60	22.9	457.92	1245x75x220
PIS28/24/600	0.318	60	11.4	457.92	645x75x220



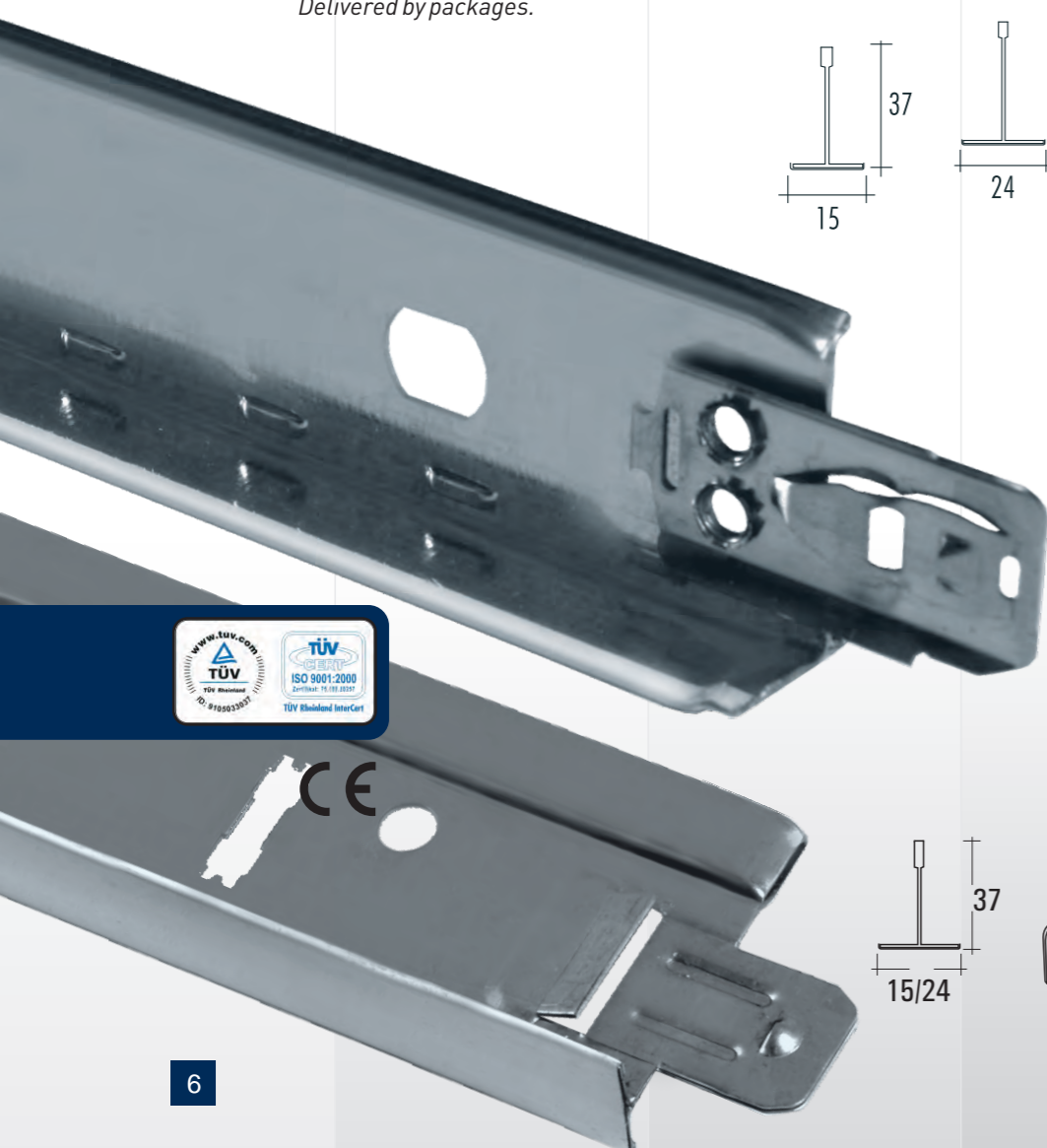
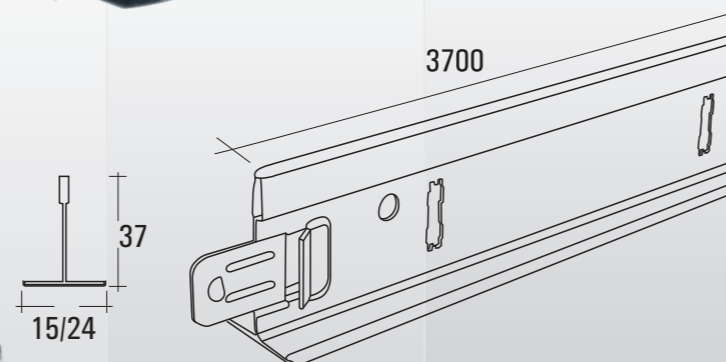
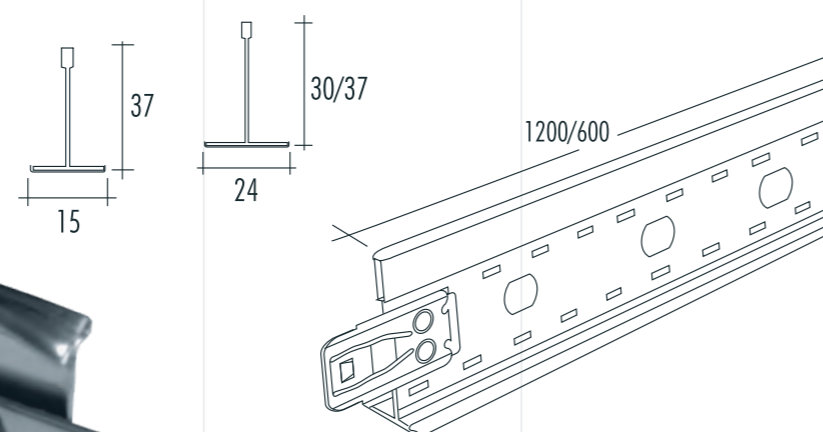
# Structură metalică plafoane modulare

Metallic structures for modular ceilings

## 5.3 PROFILE METALICE TIP "ARHIMEDE" "ARHIMEDE" TYPE METALLIC PROFILES

Profilele metalice tip "Arhimede", confecționate prin laminare la rece din tablă de oțel zincat sau oțel prevopsit, cu grosimea de 0,35 mm, sunt utilizate la realizarea plafoanelor modulare. Prin îmbinarea acestora, se realizează o rețea de profile pe care urmează să se montează plăcile prefabricate confecționate din diverse materiale și texturi. Se livrează în pachete.

*"Arhimede" metallic profiles, made by cold lamination from zincated steel sheet or pre-painted steel, 0.35 mm thick, are used in making modular ceilings. By joining them, it results a network of profiles on which it may be later mounted pre-fabricated plates made of various materials and textures. Delivered by packages.*



### SERIA "ARHIMEDE" 38 / 24

Cod produs Item product	Greutate/ml Weight/ml - Kg -	Buc./cutie Pcs./box	Greutate cutie Box weight - Kg -	Greutate palet Weight pallet - Kg -	Dimensiuni palet Pallet dimension L - H - l (mm)
PP37/24/3700	0.34	25	31.5	943.5	3750x55x185
PIL37/24/1200	0.34	75	30.6	612	1245x130x200
PIS37/24/600	0.34	75	15.3	612	645x130x200

### SERIA "ARHIMEDE" 30 / 24

Cod produs Item product	Greutate/ml Weight/ml - Kg -	Buc./cutie Pcs./box	Greutate cutie Box weight - Kg -	Greutate palet Weight pallet - Kg -	Dimensiuni palet Pallet dimension L - H - l (mm)
PP37/24/3700	0.34	25	31.5	943.5	3750x55x185
PIL30/24/1200	0.318	60	22.9	457.92	1245x75x220
PIS30/24/600	0.318	60	11.4	457.92	645x75x220

### SERIA "ARHIMEDE" 37 / 15

Cod produs Item product	Greutate/ml Weight/ml - Kg -	Buc./cutie Pcs./box	Greutate cutie Box weight - Kg -	Greutate palet Weight pallet - Kg -	Dimensiuni palet Pallet dimension L - H - l (mm)
PP37/15/3700	0.34	40	50.3	1509.6	3750x55x185
PIL37/15/1200	0.314	120	45.2	904.32	1245x130x200
PIS37/15/600	0.314	120	22.6	904.32	645x130x200



# Structură metalică plafoane modulare

Metallic structures for modular ceilings

## 5.4 PROFILE PERIMETRALE TIP "L"

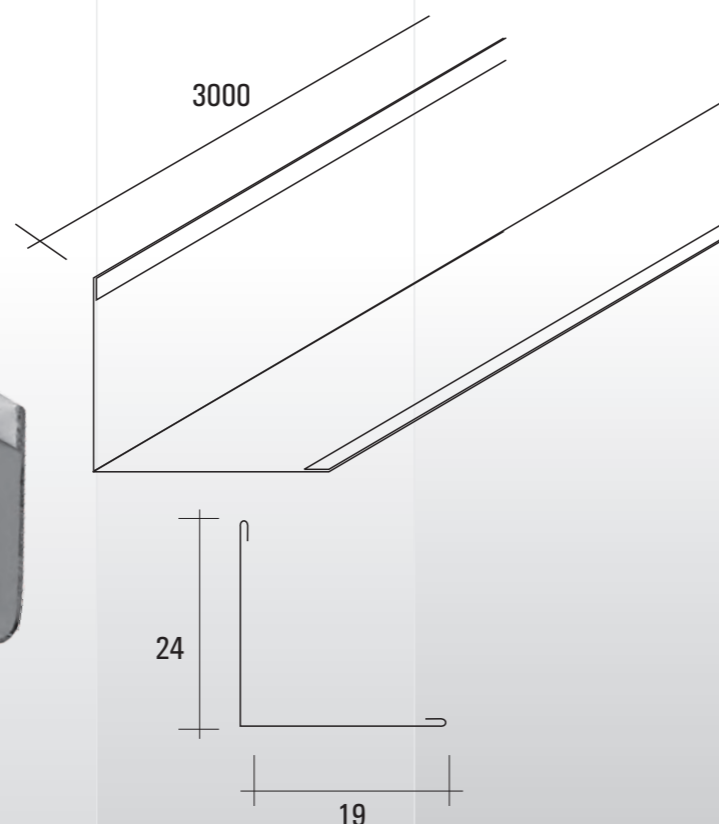
"L" TYPE PERIMETER PROFILES

Profilele perimetrare de tip "L" sunt confectionate prin laminare la rece din tabla vopsita de otel zincat sau aluminiu cu grosimea de 0,45 mm. Profilul de fixare tip L, utilizat la realizarea plafoanelor casetate, serveste ca element de sprijin si de racord cu structura peretelui. Se livreaza in pachete.

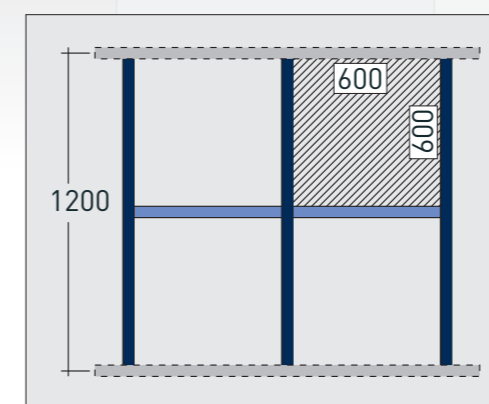
*Type "L" perimeter profiles are made by cold lamination from painted zincated steel or aluminum sheet, 0.45 mm thick. The type "L" fastening profile, used in making cased ceilings, serves as an element of support and connection with the structure of the wall.*

*Delivered by packages.*

Cod produs Item product	Greutate/ml Weight/ml - Kg -	Buc./cutie Pcs./box	Greutate cutie Box weight - Kg -	Greutate palet Weight pallet - Kg -	Dimensiuni palet Pallet dimension L - H - l (mm)
LAL 19/24/0.5	0.0675	30	6.1	182.3	3050x45x110
LOL 19/24/0.5	0.1766	30	15.9	476.9	3050x45x110

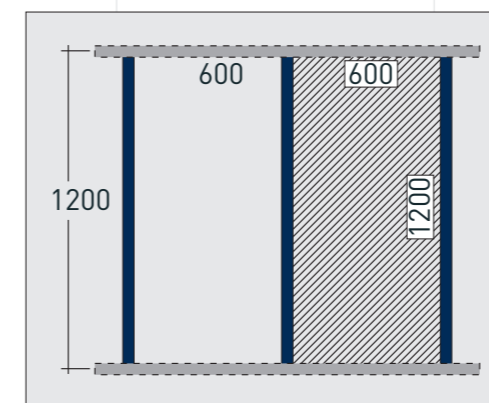


## INCIDENȚE INCIDENCES



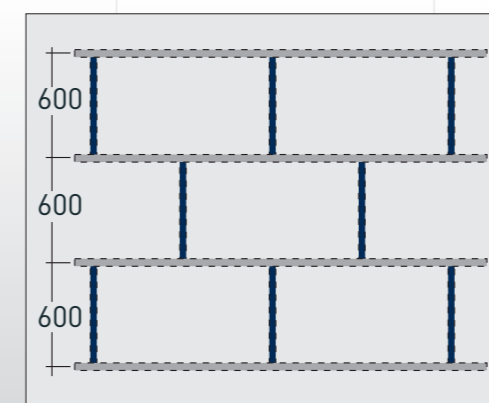
Pentru montaj panouri 600x600 incidentele sunt:  
The incidences for mounting 600x600 panels are:

● Panouri 600x600 Panels of 600x600	2,8 buc/mp 2,8 pcs/sqm
● PP 3700 PP 3700 Profile	0,83 ml/mp 0,83 m/sqm
● PIL 1200 PIL 1200 Profile	1,65 ml/mp 1,65 m/sqm
● PIS 600 PIS 600 Profile	0,83 ml/mp 0,83 m/sqm



Pentru montaj panouri 1200x600 cu montaj paralel incidentele sunt:  
The incidences for mounting panels of 1200x600 with parallel mounting are:

● Panouri 1200x600 Panels of 1200x600	1,4 buc/mp 1,4 pcs/sqm
● PP 3700 PP 3700 Profile	0,83 ml/mp (cu interax 1200 mm) 0,83 m/sqm (with inter-axle 1200 mm)
● PIL 1200 PIL 1200 Profile	1,65 ml/mp 1,65 m/sqm



Pentru montaj panouri 1200x600 cu montaj paralel alternat incidentele sunt:  
The incidences for mounting panels of 1200x600 with alternated mounting are:

● Panouri 1200x600 Panels of 1200x600	1,4 buc/mp 1,4 pcs/sqm
● PP 3700 PP 3700 Profile	1,65 ml/mp (cu interax 1200 mm) 1,65 m/sqm (with inter-axle 1200 mm)
● PIS 600 PIS 600 Profile	1,65 ml/mp 1,65 m/sqm

Suspensiile de pe profilul PP3700 se vor monta la interax de 1200 mm pentru plafon din fibra minerala si la interax de maxim 1000 mm pentru plafon din ipsos.

The suspensions on the PP3700 profile will be mounted at a maximum inter-axle of 1200 mm for each ceiling of mineral fiber and at a maximum inter-axle of 1000 mm for gypsum ceiling.

# Structură metalică plafoane modulare

Metallic structures for modular ceilings

## INFORMAȚII MATERIALE

### MATERIAL INFORMATION

Materialele folosite în confecționarea profilelor metalice destinate realizării structurilor la plafoanele modulare sunt următoarele:

**Oțel zincat:**

Produsele finite din otel zincat sunt obtinute din rulouri, calitate DX51 D, care corespund normativelor UNI EN 10142.

**Oțel zincat prevopsit:**

Produsele finite din otel zincat prevopsit sunt obtinute din rulouri, care corespund normativelor UNI EN 10142 UNI EN 10169 UNI EN 10147.

**Oțel inox:**

Produsele finite din otel inox sunt obtinute din rulouri, care corespund normativelor UNI EN 10142.

*The materials used in manufacturing the metallic profiles designed for making structures for modular ceilings are as follows:*

**Zincated steel:**

*Zincated steel finished products are made of rolls, DX51 D quality, which comply with the UNI EN 10142 norms.*

**Prepainted zincated steel:**

*Prepainted zincated steel finished products are made of rolls which comply with UNI EN 10142 UNI EN 10169 UNI EN 10147 norms.*

**Stainless steel:**

*Stainless steel finished products are made of rolls which comply with UNI EN 10142 norms.*

